

Thermia Diplomat TWS



Thermia Diplomat TWS – тепловой насос с увеличенной производительностью горячей бытовой воды.

Thermia Diplomat TWS это экономичный и надежный тепловой насос с высоким коэффициентом преобразования в диапазоне мощностей 6-16 кВт (до 25 кВт с дополнительным электронагревателем).

Объем бойлера горячей бытовой воды в теплонасосной установке увеличен до 180 л, что вместе с оптимизированным процессом производства увеличивает эффективный объем горячей бытовой воды.

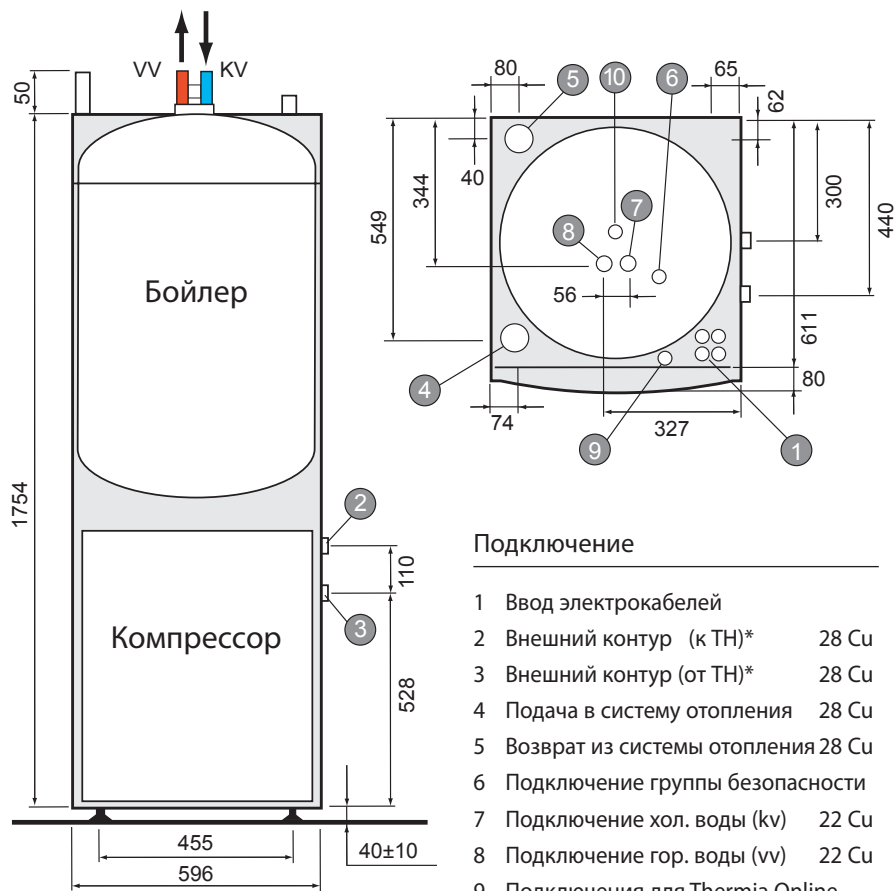
В теплонасосной установке собраны все новейшие технологии - scroll компрессор, специально разработанный для тепловых насосов - один из них. Эффективные теплообменники и сабкулер, позволяющие вырабатывать больше тепла - два других примера.

Теплонасосная установка очень проста в управлении. С помощью системы "Thermia Online" (дополнительная опция) теплонасосная установка может управляться через интернет, SMS или по электронной почте.



Зеленая лампочка сигнализирует, что установка работает нормально.

Thermia Diplomat TWS



Размер по диагонали 1910 мм ± регулируемые ножки.

Подключение

- 1 Ввод электрокабелей
- 2 Внешний контур (к ТН)* 28 Cu
- 3 Внешний контур (от ТН)* 28 Cu
- 4 Подача в систему отопления 28 Cu
- 5 Возврат из системы отопления 28 Cu
- 6 Подключение группы безопасности
- 7 Подключение хол. воды (kv) 22 Cu
- 8 Подключение гор. воды (vv) 22 Cu
- 9 Подключения для Thermia Online
- 10 Подключение воздухоотв. R3/4

*) Подключение справа или слева от теплового насоса.

Дополнительное оборудование

Online пакет	5206-54394001	Фильтр 1 1/4"	5207-32150
Гибкий шланг	5211-50730A00	Клапан-фильтр 1"	9360-52488001
Фильтр 1"	5207-25150	Комнатный датчик	5206-54404001

Артикулы

Thermia Diplomat TWS 6	1411-55386B00
Thermia Diplomat TWS 8	1411-55386C00
Thermia Diplomat TWS 10	1411-55386D00
Thermia Diplomat TWS 12	1411-55386E00
Thermia Diplomat TWS 16	1411-55386F00

Технические данные Thermia Diplomat TWS

Модль	6	8	10	12	16
Тип хладона	R407C	R407C	R407C	R407C	R407C
Хладон, кг	1,1	1,25	1,45	1,7	1,8
Напряжение пит.	400В 3Ф	400В 3Ф	400В 3Ф	400В 3Ф	400В 3Ф
Мощн. потр, кВт	Компрессор 2,0 Компрессор + ТЭН** 5,0/8,0/11,0	Компрессор 2,3 5,3/8,3/11,3	Компрессор 3,6 6,6/9,6/12,6	Компрессор 4,4 7,4/10,4/13,4	Компрессор 5,6 8,6/11,6/14,6
Электро ТЭН, кВт	3/6/9	3/6/9	3/6/9	3/6/9	3/6/9
Предохранитель, А**	10/16/20	16/16/20	16/16/20	16/20/25	20/20/25
Выходн. мощн., кВт *	5,78/5,52	8,13/7,73	9,54/9,24	11,12/10,53	16,61/15,78
Кэфф. преобр. *	4,2/3,1	4,6/3,4	4,4/3,3	4,5/3,3	4,4/3,2
Стартовый ток LRA, А	14	25	29	32	45
Объем бойлера, л	180	180	180	180	180
Номинальный расход					
- внешний контур, л/сек	0,31	0,47	0,57	0,63	0,92
- контур отопления, л/сек	0,13	0,19	0,22	0,26	0,40
Максимальное внешнее падение давления					
- внешний контур, кПа	31	33	32	64	56
- контур отопления, кПа	43	39	34	48	40
Вес, кг	229	229	229	238	242
*При температурах "из внешнего контура"/"в систему отопления" 0/35°C или 0/50°C.					
**Тепловой насос с 3, 6 или 9 кВт нагревающим элементом.					
Thermia Värme AB, а также официальные представители компании сохраняют за собой право на изменения без предварительного уведомления, а также на возможные опечатки.					

Thermia Värme AB
Box 950
SE-671 29
Tel. 0570-813 00

www.thermia.se

Представитель в
России
www.thermotech.ru
(812) 147-30-30
(095) 149-76-29